




Nissan Primera 5 d.-p.-T.

2002 -



GDW Ref. 1375

EEC APPROVAL N°: e6*94/20*0366*00

D/	:	9,45	KN
S/	:	75	kg
Max. 	:	1850	kg

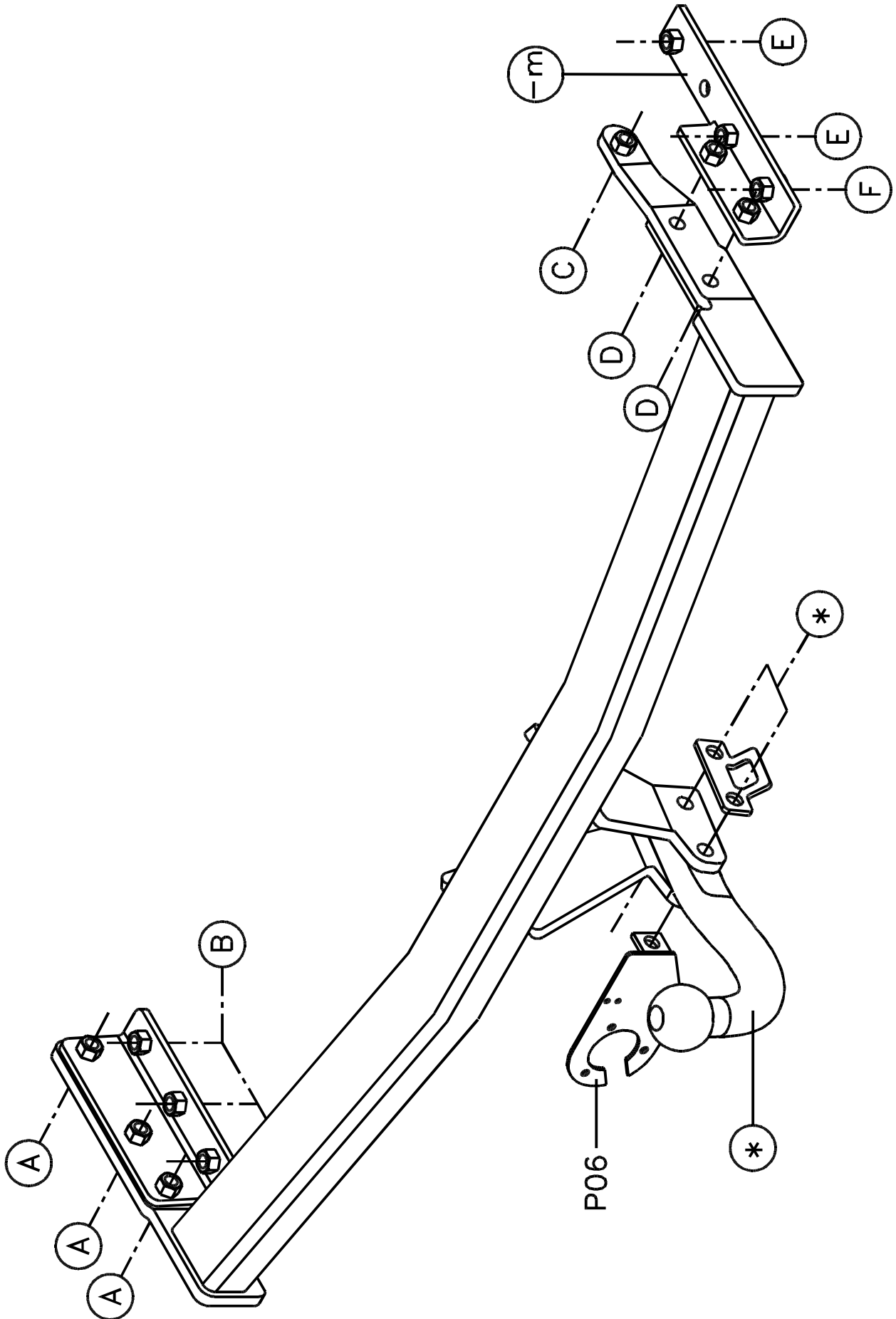
GDW nv - Hoogmolenwegel 23 - B-8790 Waregem
TEL. 32(0)56 60 42 12(5) - FAX. 32(0)56 60 01 93
Email: gdw@gdwtowbars.com - Website: www.gdwtowbars.com



Nissan Primera 5 d.-p.-T.

2002 -

Ref. 1375





Nissan Primera 5 d.

2002 -

Ref. 1375

Montagehandleiding

- 1) Demonteer de bumper achteraan en neem de binnenbekleding in de kofferruimte weg. Neem de uitlaat uit de rubberen ophanghaken en neem het hitteschild eveneens weg. Verwijder nu het sleepoog links en het stootbalkje definitief.
- 2) Breng de trekhaak met de draagarmen in de vrijgekomen chassis-openingen achteraan het voertuig. De punten (A) en (B) passen met de voorziene boringen in de buitenkant en onderaan de chassisbalk, bouten en rondsels aanbrengen en handvast aanspannen.
- 3) Breng bij het punt (C) de bout en het rondsel aan en eveneens handvast aanspannen. Schuif nu het monteerstuk (-m) rechts in de chassisbalk tot de punten (D) passen met de voorziene boringen aan de binnenkant van de chassisbalk en de punten (E) en (F) passen met de boringen in de onderkant van de chassisbalk, bouten en rondsels aanbrengen en alles degelijk aanspannen.
- 4) Maak een insnijding in de bumper zoals afgebeeld op de foto en plaats de bumper terug (OPGELET : bumper onderaan niet vastmaken).
- 5) Monteren van (*) en degelijk aanspannen. Plaats nu alles terug uit punt 1.

Samenstelling

1 trekhaak referentie 1375	
1 bolstang T44K007	(*)
5 bouten M10x45	(A-D)
5 bouten M10x35	(B-C-F)
2 bouten M10x30	(E)
12 borgrondnels M10	(A-B-C-D-E-F)
10 rondsels 40x35x12x4	(A-B-C-D-F)
2 rondsels ø24x13x2,5	(E)
1 monteerstuk (-m)	(E-F)
1 veiligheidsschakel	(*)
1 stekkerdooshouder P06	(*)
2 bouten M12x70	(*)
2 borgmoeren M12	(*)

Alle bouten en moeren : kwaliteit 8.8

N.B.

Voor de maximum toegestane massa welke uw voertuig mag trekken dient U uw dealer te raadplegen.

Verwijder eventueel de bitumenlaag op de bevestigingsplaats van de trekhaak.

Opgepast bij het boren dat men geen remleiding, elektriciteitsdraden of brandstofleidingen beschadigt.



Nissan Primera 5 p.

2002 -

Réf. 1375

Notice de montage

- 1) Démonter le pare-chocs à l'arrière et enlever le revêtement des parois du coffre. Enlever l'échappement hors des crochets en caoutchouc et enlever aussi la plaque thermique. Maintenant enlever définitivement l'anneau de traction à gauche et le butoir.
- 2) Mettre l'attelage avec les bras- supports dans les ouvertures de châssis libérées à l'arrière du véhicule. Les points (A) et (B) s'adaptent aux forages prévus, à l'extérieur et au bas du châssis, placer les boulons et les rondelles mais ne pas encore serrer.
- 3) Introduire le boulon et la rondelle au point (C) mais ne pas encore serrer. Maintenant glisser la pièce de montage (-m) à droite dans le poutre de châssis jusque les points (D) s'adaptent aux forages prévus à l'intérieur de la poutre de châssis et les points (E) et (F) s'adaptent aux forages dans le dessous de la poutre de châssis. Introduire les boulons et les rondelles et bien fixer le tout.
- 4) Faire une entaille dans le pare-chocs comme représentée sur la photo et replacer le pare-chocs (ATTENTION : ne pas attacher le pare-chocs au bas).
- 5) Monter le (*) et bien fixer. Maintenant recplacer tout de point 1.

Composition

1 attelage référence 1375	
1 tige-boule T44K007	(*)
5 boulons M10x45	(A-D)
5 boulons M10x35	(B-C-F)
2 boulons M10x30	(E)
12 rondelles de sûreté M10	(A-B-C-D-E-F)
10 rondelles 40x35x12x4	(A-B-C-D-F)
2 rondelles ø24x13x2,5	(E)
1 pièce de montage (-m)	(E-F)
1 anneau de sécurité	(*)
1 porteur bloc multiprise P06	(*)
2 boulons M12x70	(*)
2 écrous de sûreté M12	(*)

Tous les boulons et les écrous : qualité 8.8

Remarque

Pour le poids de traction maximum autorisé de votre voiture, consulter votre concessionnaire.
Enlever la couche de bitume ou d'anti-tremblement qui recouvre éventuellement les points de fixation.



Nissan Primera 5 d.

2002 -

Ref. 1375

Fitting instructions

- 1) Disassemble the bumper in the rear and remove the inner coating out of the trunk. Remove the exhaust out of the rubber squares and also the heat shield. Permanently remove the towing ring and the buffer beam.
- 2) Bring the tow bar with the carrying arms in the released chassis openings in the rear of the vehicle. Points (A) and (B) match the provided drillings in the outside and at the bottom of the chassis beam, insert bolts and washers but do not tighten yet.
- 3) Insert by point (C) the bolt and the washer but do not tighten yet. Now slide the mounting piece (-m) at the right of the chassis beam until the points (D) match the provided drillings on the inside of the chassis beam and the points (E) and (F) match the drillings at the bottom of the chassis beam. Insert the bolts and washers and tighten everything firmly.
- 4) Make an incision in the bumper as represented on the picture and replace the bumper (ATTENTION : do not fasten up the bumper at the bottom).
- 5) Assemble (*) and tighten up. Now replace everything out of point 1.

Composition

1 tow bar reference 1375	
1 ball T44K007	(*)
5 bolts M10x45	(A-D)
5 bolts M10x35	(B-C-F)
2 bolts M10x30	(E)
12 security washers M10	(A-B-C-D-E-F)
10 washers 40x35x12x4	(A-B-C-D-F)
2 washers ø24x13x2,5	(E)
1 mounting pieced (-m)	(E-F)
1 security shackle	(*)
1 socket holder P06	(*)
2 bolts M12x70	(*)
2 security nuts M12	(*)

All bolts and nuts : quality 8.8

Note

Please consult your cardealer or owners manual for the maximal permissible towing mass.
Remove any bitumen coating on the fastening position for the tow bar.
When drilling, be carefull not to damage any brake lines, electrical wiring or fuel lines.



Nissan Primera 5 T.

2002 -

Ref. 1375

Anbauanleitung

- 1) Stoßstange hinten abmontieren und Innerbekleidung in Kofferraum wegnehmen. Auspuff aus Gummi Aufhängen nehmen und Wärmeschild auch wegnehmen. Abschleppöse links, und Stoßbalken endgültig entfernen.
- 2) Anhängerkupplung mit Tragarmen in freigekommene Chassisöffnungen hinten Fahrzeug bringen. Punkte (A) und (B) passen mit vorhandene Bohrungen in Außenseite und unten Chassisbalken, Bolzen und Ritzel anbringen ohne anzuspinnen.
- 3) Bolzen und Ritzel bei Punkt (C) anbringen ohne anzuspinnen. Montierstück (-m) rechts ins Rahmenbalken schieben bis Punkte (D) passen mit vorhandene Bohrungen an Innenseite vons Rahmenbalken und Punkte (E) und (F) passen mit Bohrungen in Unterseite vons Rahmenbalken, Bolzen und Ritzel anbringen und alles gediegen anspannen.
- 4) Einen Einschnitt machen in Stoßstange wie abgebildet auf Foto und Stoßstange wieder setzen (ACHTUNG : Stoßstange unten nicht festmachen).
- 5) (*) montieren und gediegen anspannen. Alles aus Punkt 1 zurücksetzen.

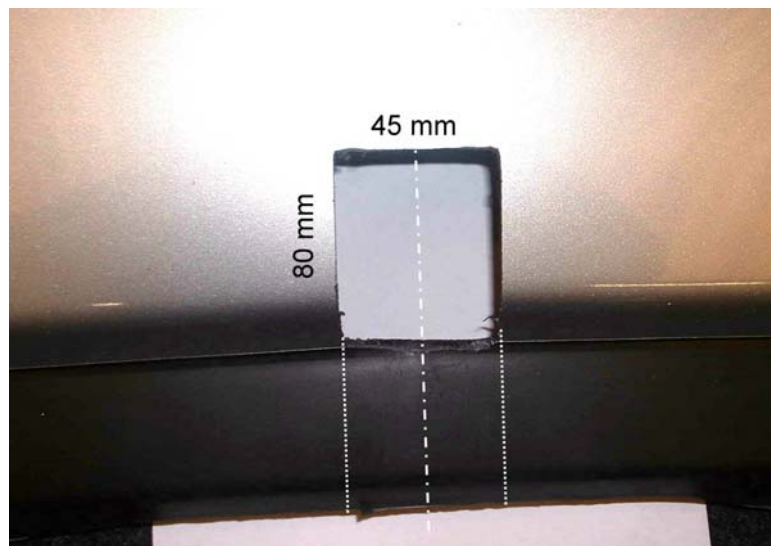
Zusammenstellung

1 Anhängerkupplung Referenz 1375	
1 Kuglstange T44K007	(*)
5 Bolzen M10x45	(A-D)
5 Bolzen M10x35	(B-C-F)
2 Bolzen M10x30	(E)
12 Sicherheitsritzel M10	(A-B-C-D-E-F)
10 Ritzel 40x35x12x4	(A-B-C-D-F)
2 Ritzel ø24x13x2,5	(E)
1 Montierstück (-m)	(E-F)
1 Sicherheitskettenglied	(*)
1 Steckdosebehälter P06	(*)
2 Bolzen M12x70	(*)
2 Sicherheitsmuttern M12	(*)

Alle Bolzen und Muttern : Qualität 8.8

Hinweise

Die Maximale Anhängelast ihres Fahrzeuges können Sie im Fahrzeugschein oder im Benutzerhandbuch nachlesen.
Im Bereich der Anlageflächen muß Unterbodenschutz und Antiröhmaterial entfernt werden.
Vor dem Bohren prüfen, daß keine, dort eventuell Leitungen beschädigt werden können.



Uitsnijding bumper : vaste uitvoering: uitsnijding zoals op foto vanaf de zwarte rand

afneembare uitvoering : uitsnijding zoals op foto + volledig door zwarte rand (zie puntlijn)

Découpe pare-chocs : exécution fixe : découpe comme sur la photo à partir du bord noir

exécution escamotable : découpe comme sur la photo + complètement à travers (voir ligne pointillée)

Excision bumper : fast execution : excision as on photo as from the black border

exécution escamotable : excision as on photo + completely through the black border (see dotted line)

Ausschnitzung Stoßstange : feste Ausführung : Ausschnitzung wie auf Foto ab schwarze Rand

abnehmbare Ausführung : Ausschnitzung wie auf Foto + vollständig durch schwarze Rand (siehe Punktlinie)

Bouten - Boulons - Bolts - Bolzen
Kwaliteit 8.8

DIN 912 - DIN 931 - DIN 933 - DIN 7991

M6 10,8Nm of 1,1kgm
M12 88,3Nm of 9,0kgm

M8 25,5Nm of 2,60kgm
M14 137Nm of 14,0kgm

M10 52,0Nm of 5,30kgm
M16 211,0Nm of 21,5kgm

Bouten - Boulons - Bolts - Bolzen
Kwaliteit 10.9

DIN 912 - DIN 931 - DIN 933 - DIN 7991

M6 13,7Nm of 1,4kgm
M12 122,6Nm of 12,5kgm

M8 35,3Nm of 3,6kgm
M14 194Nm of 19,8kgm

M10 70,6Nm of 7,20kgm
M16 299,2Nm of 30,5kgm

Ontwerp

GDW

Designed by

GDW

Signé

GDW

Entwurf

GDW
